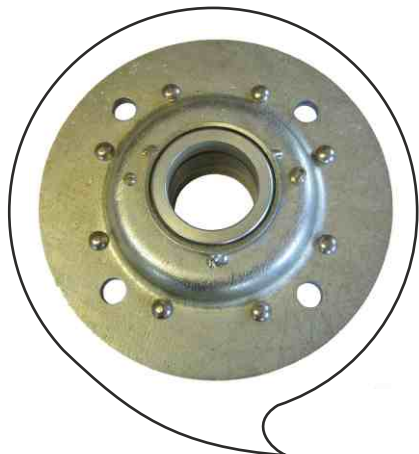




## Разборный узел подшипника для кольцевых борон “Лидер-БКМ (БКС)”

ОСС 534.00.00.000

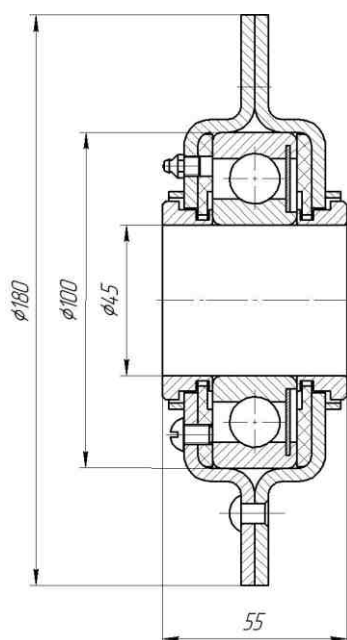


Узел подшипника ОСС 534.00.00.000 применяется на порталах батарей рабочих органов кольцевых борон “Лидер-БКМ” и “Лидер-БКС”.



Разборная конструкция обеспечивает высокую надежность и ремонтпригодность подшипникового узла, что значительно сокращает время ремонта и технического обслуживания.

Высококачественное полиуретановое уплотнение обеспечивает надежную защиту подшипника от пыли и грязи.



В базовом исполнении подшипникового узла заводом-изготовителем устанавливается **закрытый подшипник 80309, не требующий смазки.**

Допускается установка открытых и полузакрытых подшипников 309, 60309, 63092 **при условии ЕЖЕДНЕВНОЙ смазки подшипниковых узлов** батарей рабочих органов.

При замене опоры подшипниковой GWST211PPB 40 FKL (старого образца) на узел подшипника ОСС 534.00.00.000 необходимо обеспечить диаметр вала батареи рабочих органов 45 мм (вместо 45,3 мм).